



## MR TYPE扁线产品目录

### Flat wire MR TYPE PRODUCT CATALOG

选型资料

# MR

闭合磁路，磁力泄露小，EMI效果理想、绝缘强度高，可延长产品寿命。



#### 产品特点:

- 1.大电流，小尺寸。
- 2.温度系数低，散热效果好。
- 3.全自动化绕制，排线整齐，产品一致性好。
- 4.单位电流密度可达到圆铜线的1.5-2.0倍。同等情况下体积会小0.5-1.0倍。

#### 产品应用:

应用于日常生活中的电子产品，如充电桩、太阳能、汽车电子、通用设备、家用电器等。

#### 产品规格型号表示方法:

MR	1918	L	103P	0215	1310
产品代号 product code	规格尺寸 dimensions	产品形状 Product shape	电感值 Inductance	铜线尺寸 Copper wire dimensions	脚距和排距 Lead pitch and Array pitch
系列名稱	產品尺寸	立式或臥式	10mH	0.2mm*1.5mm	13*10



## MR TYPE扁线产品目录

### Flat wire MR TYPE PRODUCT CATALOG

# MR

选型资料

形状和尺寸:

product code 产品代号	Inductance mH MIN 电感	The flat copper wire size 铜线尺寸	Winding turns 绕组匝数	DC Resistance mΩ MAX 直流电阻	Corresponding diameter of the round copper wire 对应直径的圆铜	Rated Current (A) MAX 额定电流	Power range 功率范围
MR2820-602	6	0.4*1.5	45Ts Ref	80	0.8486	8	500W-1000W
MR2418-502	5	0.4*1.5	38Ts Ref	60	0.8486	6-7.5	300W-500W
MR2418-202	2	0.6*2.0	24Ts Ref	50	1.2	10-12	600W-1000W
MR2418-103	10	0.3*1.5	48Ts Ref	75	0.75	4.5-5.5	300W-500W
MR1918-802	8	0.25*1.0	44Ts Ref	105	0.5488	2.3-2.5	120-200W
MR1918-602	6	0.25*1.5	41Ts Ref	100	0.678	3.5-4.5	150W-300W
MR1918-502	5	0.3*1.5	35Ts Ref	50	0.7405	4.0-5.0	150W-300W
MR1918-203	20	0.15*1.0	63Ts Ref	240	0.4299	1.8-2.2	120-200W
MR1918-103	10	0.2*1.5	50Ts Ref	100	0.609	2.5-3.0	120-200W
MR1918-103	10	0.2*1.0	50Ts Ref	145	0.4936	2.0-2.5	120-200W
MR1515-203	20	0.13*1.0	56Ts Ref	260	0.4011	1.5-2.0	60W-120W
MR1515-153	15	0.5*1.0	40Ts Ref	110	0.4936	2.0-2.5	60W-120W
MR1515-153	15	0.5*1.5	50Ts Ref	150	0.529	2.0-2.8	60W-120W
MR1515-153	15	0.15*1.0	50Ts Ref	200	0.43	1.8-2.2	60W-120W
MR1515-103	10	0.2*1.5	37Ts Ref	110	0.609	2.5-3.0	150W

可根据客户需求定制产品参数。

冀晏电子(深圳)有限公司

0755-33882826

<http://www.jiyancore.com>

YJ001-69

发行日

2021/2/9



## MR TYPE扁线产品目录

### Flat wire MR TYPE PRODUCT CATALOG

选型资料

MR

#### 形状和尺寸:

product code 产品代号	Inductance mH MIN 电感	The flat copper wire size 铜线尺寸	Winding turns 绕组匝数	DC Resistance mΩ MAX 直流电阻	Correspondin g diameter of the round copper wire 对应直径的圆铜	Rated Current (A) MAX 额定电流	Power range 功率范围
MR1212-802	8	0.15*1.0	38Ts Ref	180	0.43	1.8-2.2	Within 60W
MR1212-153	15	0.1*1.0	52Ts Ref	220	0.3529	1.0-1.5	Within 60W
MR1212-103	10	0.13*1.0	47Ts Ref	200	0.4011	1.5-2.0	Within 60W

可根据客户需求定制产品参数。



# MR TYPE扁线产品目录

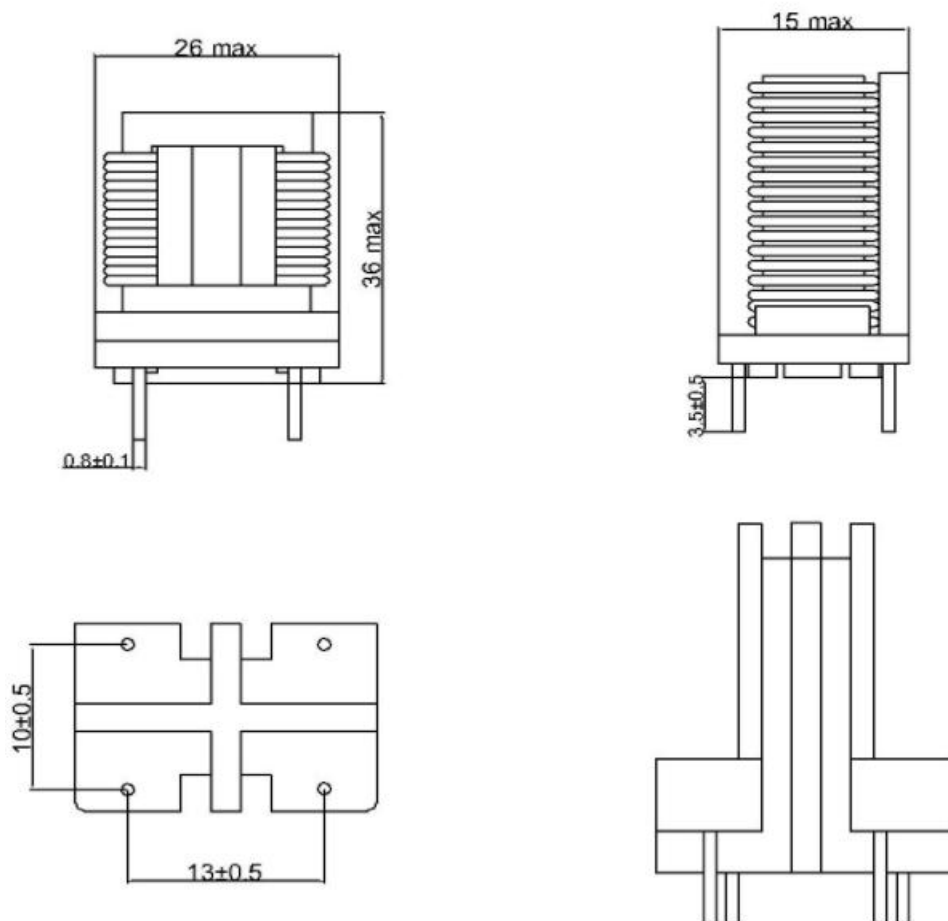
## Flat wire MR TYPE PRODUCT CATALOG

选型资料

# MR

形状和尺寸:

### 立式MR2820系列





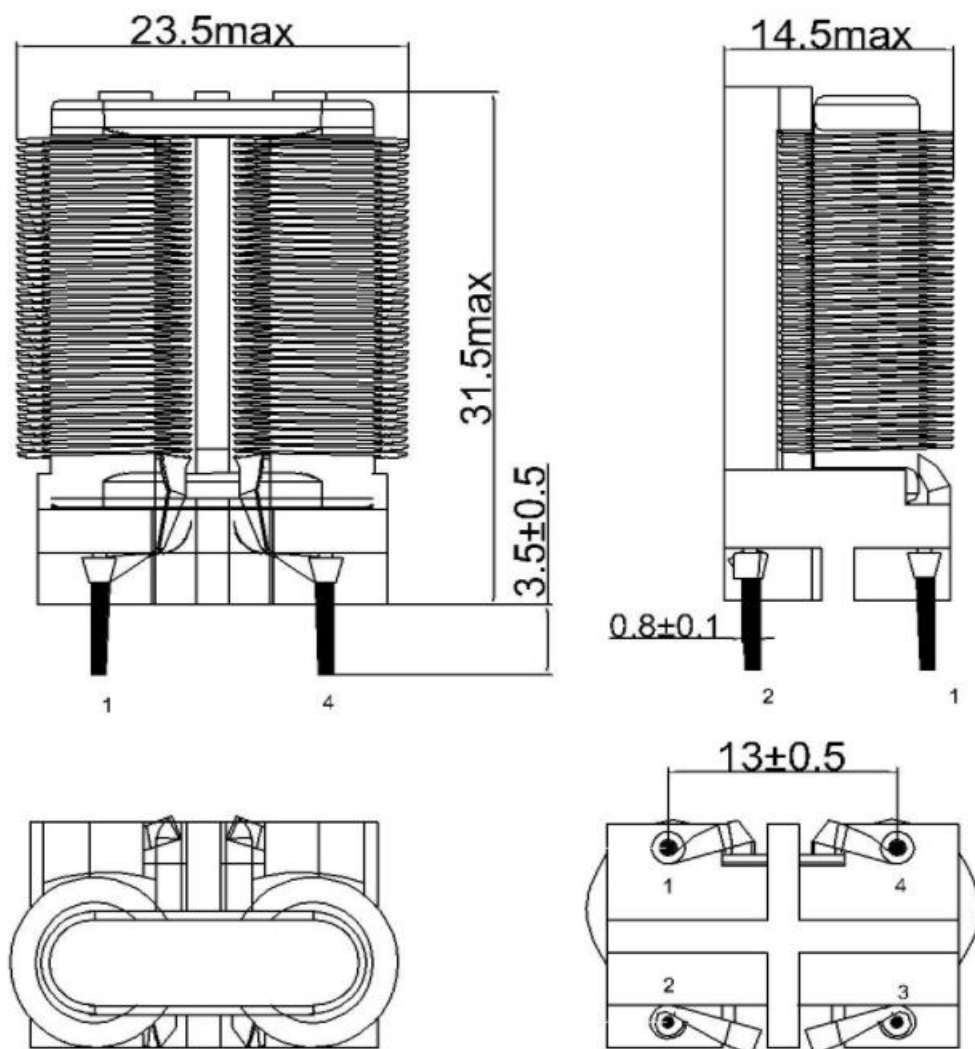
# MR TYPE扁线产品目录

## Flat wire MR TYPE PRODUCT CATALOG

选型资料

# MR

### 立式MR2418系列





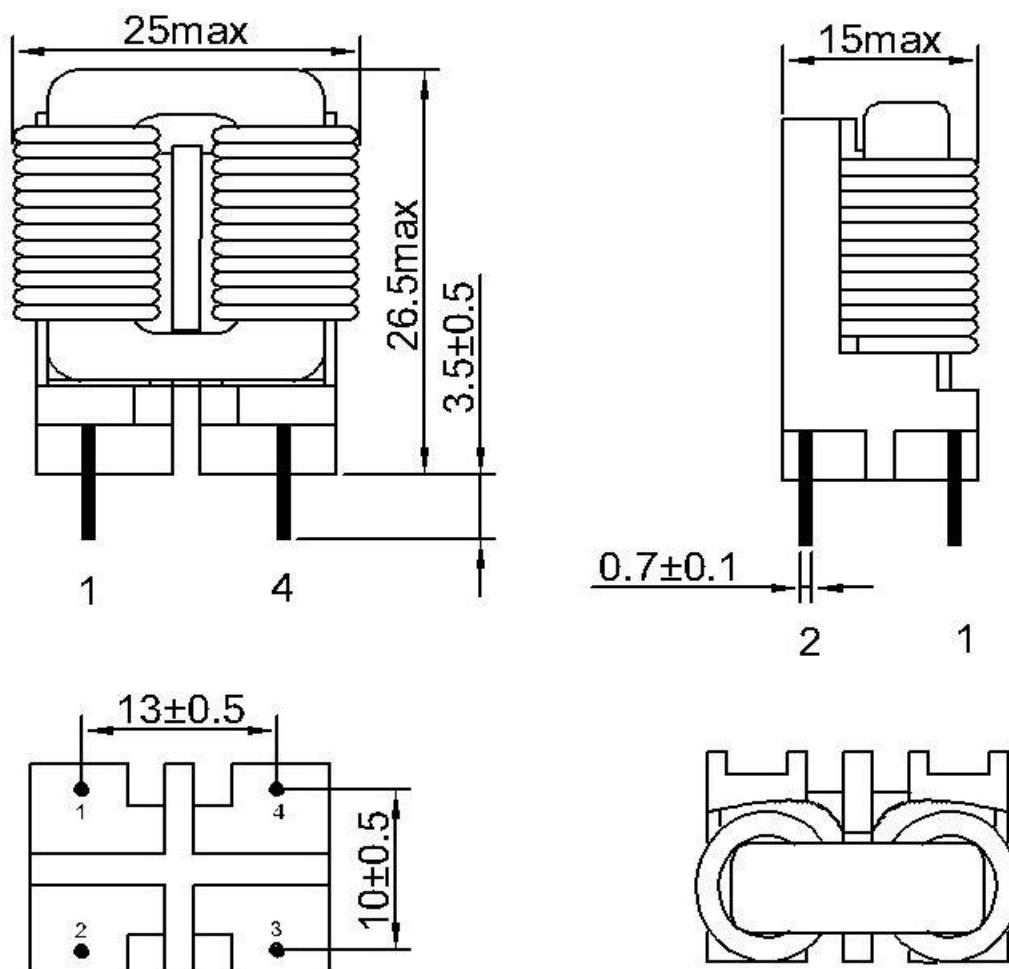
# MR TYPE扁线产品目录

## Flat wire MR TYPE PRODUCT CATALOG

选型资料

# MR

### 立式MR1918系列





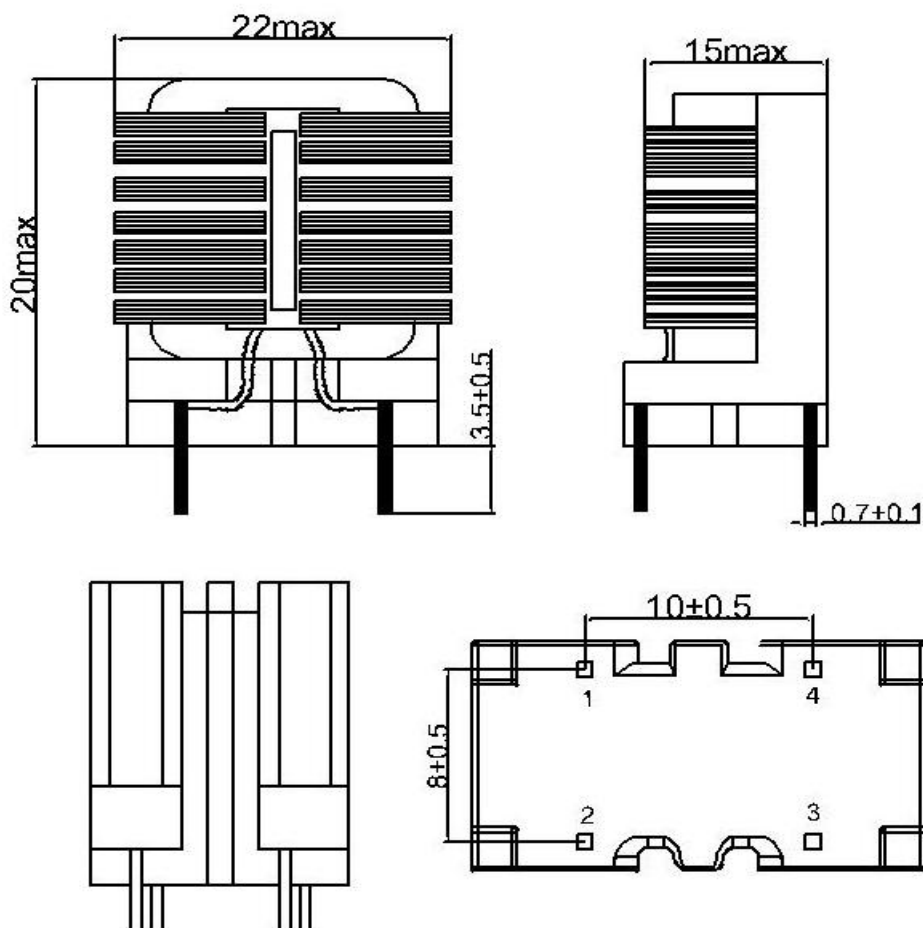
# MR TYPE扁线产品目录

## Flat wire MR TYPE PRODUCT CATALOG

选型资料

# MR

### 立式MR1515系列





# MR TYPE扁线产品目录

## Flat wire MR TYPE PRODUCT CATALOG

选型资料

# MR

### 立式MR1212系列

